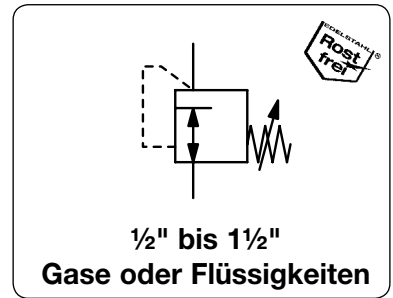


Beschreibung	Kolbendruckregler mit Tri-Clamp-Anschlüssen, komplett aus Edelstahl. Er wird vorzugsweise in der Pharma-, Bio-, Solar-, Brauerei- und Lebensmittelindustrie, wenn es auf höchste Reinheit ankommt und wenn es um maximale Hygiene und optimalen Schutz vor Verunreinigungen oder Querkontaminationen geht. Es sind keine verschraubten Anschlüsse, die Kontakt mit dem Medium haben, vorhanden.		
Medium	Druckluft, neutrale Gase oder Flüssigkeiten		
Eingangsdruck	max. 25 bar		
Oberfläche innen	Elektropolierter Körper mit einer Rauhtiefe von 0,4 µm, alle Metallteile sind aus dem Vollen gefertigt. Der Druckregler ist totraumarm und mit Dampfdruck sterilisierbar.		
Einstellung	mit Einstellschraube bei RTC-04 und -06, mit Knebel bei RTC-08 und -12		
Rücksteuerung	nicht rücksteuerbar (ohne Sekundärentlüftung)		
Manometeranschluss	im Standard verschlossen		
Temperaturbereich	-40°C bis 175°C, EPDM, -20°C bis 200°C, FKM		
Werkstoffe	Gehäuse, Federh., Kolben und Innenteile: Edelstahl 316L	Dichtungen:	EPDM, wahlweise FKM
	Rückstellfeder: Edelstahl 302	Einstellfeder:	vernickelt, kein Kontakt m. Medium



Abmessungen				Kv-	Volumen-	Anschluss	Druck-	Bestell-
A	B	C	ØD	Wert	strom	ASME-	Regelbereich	Nummer
mm	mm	mm	mm	m³/h¹	l/min¹	BPE	bar	

Tri-Clamp-Druckregler						Eingangsdruck max. 25 bar, EPDM für Druckluft, Gase oder Flüssigkeiten	RTC	
139	182	57	25	1,2	2200	1/2"	0,2 ... 1,5 0,3 ... 3,0 0,8 ... 8,0	RTC-04A RTC-04B RTC-04D
142	182	57	25	1,2	2200	3/4"	0,2 ... 1,5 0,3 ... 3,0 0,8 ... 8,0	RTC-06A RTC-06B RTC-06D
180	326	75	50,5	11	22000	1"	0,2 ... 1,5 0,3 ... 3,0 0,8 ... 8,0	RTC-08A RTC-08B RTC-08D
182	326	75	50,5	11	22000	1 1/2"	0,2 ... 1,5 0,3 ... 3,0 0,8 ... 8,0	RTC-12A RTC-12B RTC-12D



RTC-04/-06



RTC-08/-12

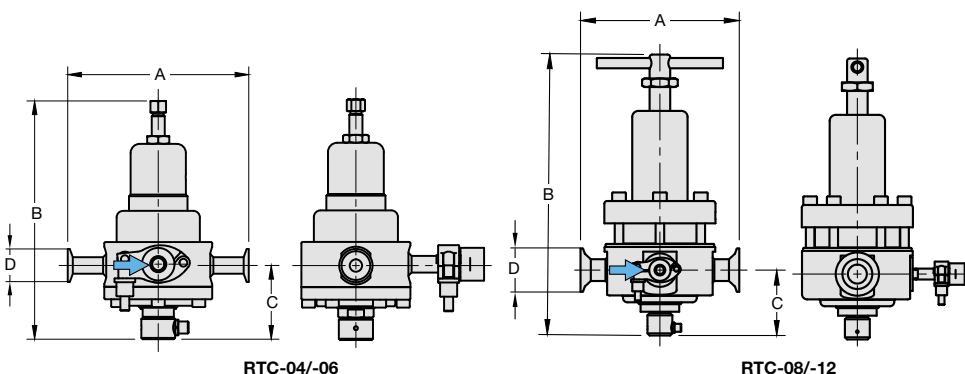
Wahlweise Ausführung, es ist der entsprechende Buchstabe hinzuzufügen

bis 200°C	Hochtemperatursausführung	RTC-... X68
FKM -O-Ring	FDA zugelassen	RTC-... T
EPDM-O-Ring		RTC-... TD
Ammoniak	NH ₃	RTC-... 02
Stickstoff	N ₂	RTC-... 07
Sauerstoff	O ₂	RTC-... 15
Wasser	H ₂ O	RTC-... W
neutrale Gase	CO ₂ , Ar, He, H ₂ , CH ₄ , C ₃ H ₈ , N ₂ O	RTC-... XX

P₁ max. 15 bar

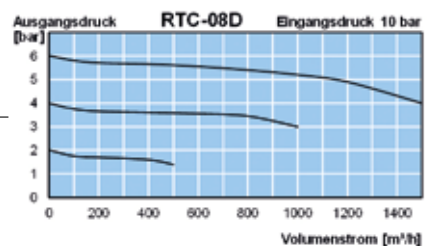
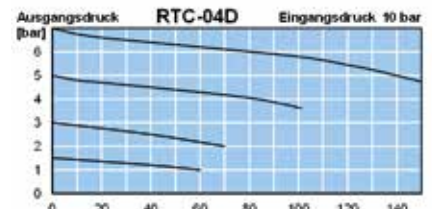
Zubehör, lose beigelegt

Manometer	Ø 50 mm, 0... ^{*2} bar	G 1/4	für 1/2" u. 3/4"	MS5002-... ^{*2}
	Ø 63 mm, 0... ^{*2} bar	G 1/4	für 1" u. 1 1/2"	MS6302-... ^{*2}
Befestigungswinkel			für 1/2" u. 3/4"	BW45-03S
Bef.-Mutter			für 1/2" u. 3/4"	M45x1,5S
Befestigungswinkel			für 1" u. 1 1/2"	BW00-27S



RTC-04/-06

RTC-08/-12



*1 bei 10 bar Eingangsdruck, 7 bar Ausgangsdruck und 2 bar Druckfall
 *2 02 = 0...2,5 bar, 04 = 0...4 bar, 10 = 0...10 bar

Manometer: siehe Kapitel Druckmessgeräte

PDF CAD
www.aircom.net



Bestellbeispiel:
RTC-04A